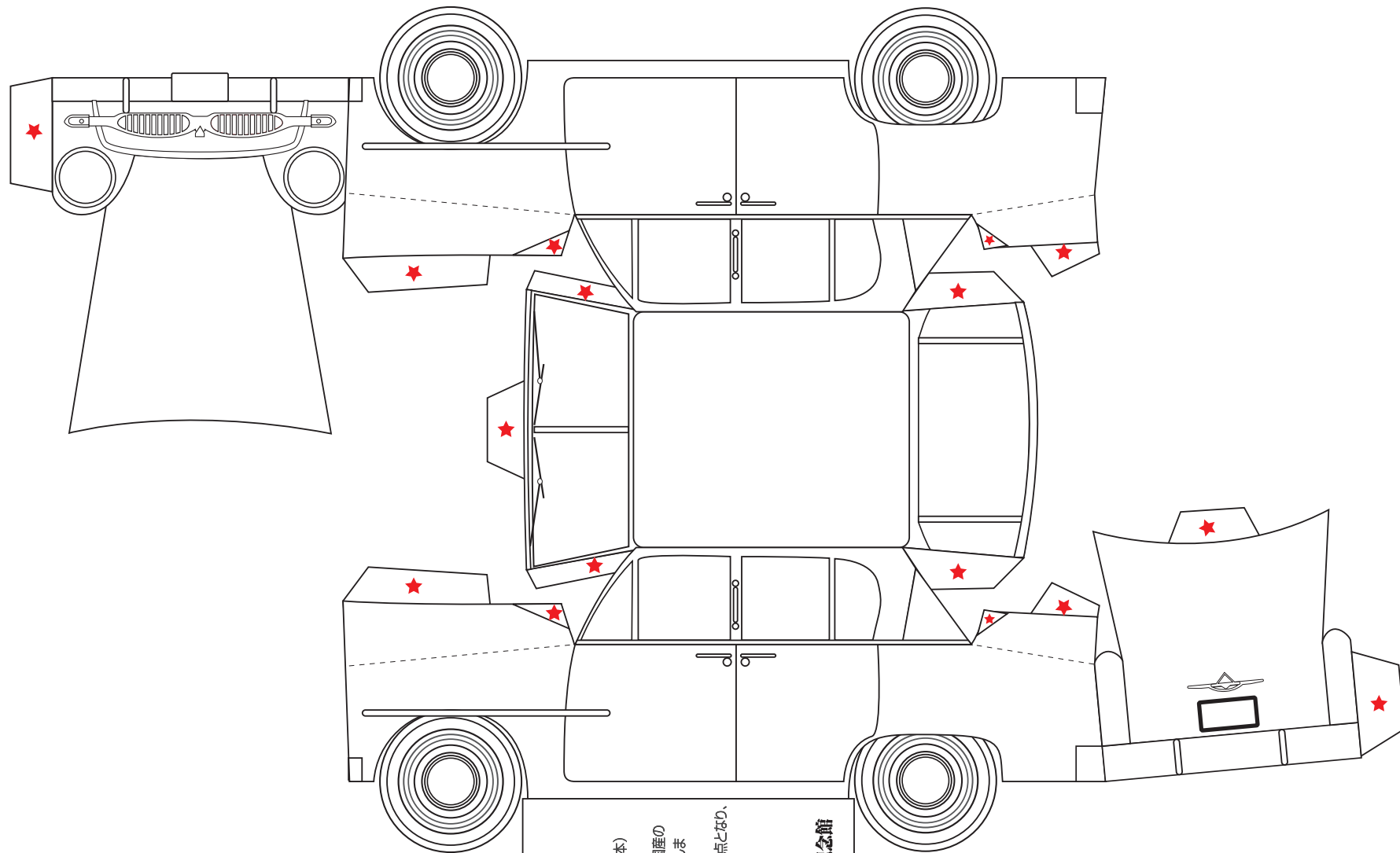


Toyopet Crown  
Model RS



■作り方

- ① **ハサミ**で外線に沿っていねいに切り取ってください。
- ② 折る部分は、線に沿ってカッターの背など先のとがったもので軽くなぞると折りやすくなります。
- ③ ★印部分にのり付けして組み立ててください。

※ハサミの取り扱いには十分ご注意ください。

トヨペットクラウンRS型(1955・日本)

トヨペットクラウンは日本人の技術による純国産の乗用車として、1955年(昭和30年)に登場しました。

クラウンは、国産車の普及と技術発展の出発点となり、その後、日本を代表するクルマとなりました。

トヨタ産業技術記念館



トヨタ産業技術記念館